

GTYQ-SST-2088 型压力探测器

使用说明书



sdbenan 济南本安科技发展有限公司

感谢您购买本公司产品，使用产品前请阅读使用说明书。

感谢您购买使用本公司产品。为使您能充分享受我公司提供的服务，同时避免因误操作而损坏本机或发生其它意外，在安装使用前，请务必阅读使用说明书。特别是安全使用说明、产品安装、操作部分，必须仔细阅读并切实遵守。同时用户还需考虑所在国家、地区、行业的相关安全使用法规。

本公司保留改进产品和修改说明书而不预先通知的权利。本说明书中的图片仅用于功能说明。若与实物不符，请以实物为准。

说明书中可能出现的符号，释义如下：

符号	说明
 注意	注意类文字，表示提醒用户一些重要的操作或者防范潜在的伤害和财产损失危险。如果不加避免，有可能造成伤害事故、设备损坏或业务中断。
 危险	危险类文字，表示有潜在高风险，如果不加避免，有可能造成人员伤亡的重大危险。

安全使用注意事项

设备为消防安全产品，涉及生命财产安全，责任重大，为保证产品发挥最大的安全效能，请在安装、调试、使用和维护前仔细阅读本手册，并严格按照本手册的要求进行安装、调试、使用和维护。

危险

产品安装使用过程中，必须严格遵守国家和使用地区的各项电气安全规定。

在接线、拆装、维修等操作时请一定要将产品所有电源断开，切勿带电操作，并要保证操作环境中无危险气体。

注意

在正确安装并有效维护本产品时方可正常实现产品功能。本产品用于辅助您预防灾害，但是不能替代您进行现场查验，也无法阻止事故发生或扩大。

使用前请检查探测器外壳有无裂痕或是否缺少零部件。如果探测器已有损坏或缺少零部件，请制造商联系。

安装本机必须严格按照说明书内容并遵照国家电气及本地的电气安装

规定，否则可能导致不可预知的严重后果！探测器必须安全接地，以防受到射频干扰的影响。

切勿擅自或任意拆卸传感器。不得将传感器置于超建议范围的温度下。

探测器使用期限达到时，应从环保角度，依照地方废物管理以及环境法规的要求进行安全处理。

为防止伤害，必须将设备牢固地固定于墙壁/地面上。请不要使物体摔落到产品上或大力振动产品，使产品远离存在磁场干扰的地点。避免将产品安装到表面振动或容易受到冲击的地方（忽视此项可能会损坏产品）。避免探测器受到电击或剧烈、连续的机械撞击。

目 录

一、产品概述	1
二、外形尺寸及部件示意图	1
三、主要参数	2
四、产品安装	2
五、产品说明	4
六、产品维护及注意事项	4
七、故障现象原因及处理方法	5
八、售后	6

一、产品概述

GTYQ-SST-2088 型压力探测器是用于检测管道、容器压力的系统组件，可通过指示灯和数码管显示探测器工作状态和检测点压力信息。

压力探测器通过两总线连接到压力控制器，探测器实时上传压力数据，并传递给压力控制器，由控制器输出控制信号进行联动外部设备，如：开启关闭泄压阀、关闭电磁阀等。

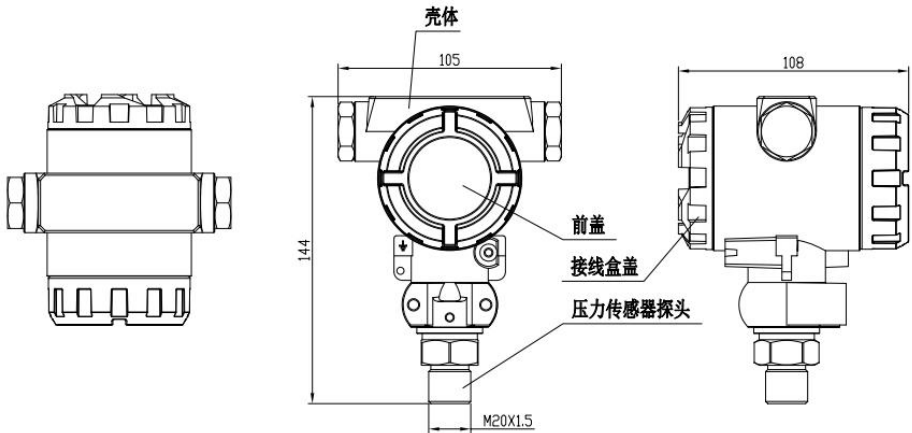
产品特点

采用先进的传感技术和稳定的电路设计，具有高可靠性和寿命长的特点，能在恶劣环境下稳定运行。

具有高精度的压力测量能力。

响应速度快，及时检测管道内部的压力变化。

二、外形尺寸及部件示意图



图一（外形尺寸及部件示意图）

三、主要参数

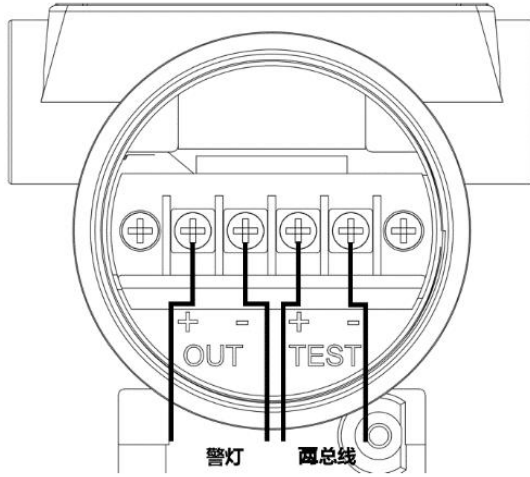
表 1 主要参数

产品型号	GTYQ-SST-2088	工作电压	DC36V
配接控制器	SSK-ZL-YL32/SSK-YL		
量程	0~100kPa……0~10MPa（实际量程范围见产品铭牌）		
精度	$\pm 0.5\%F \cdot S$ BFSL@25℃		
总误差	$\pm 1.0\%F \cdot S$ （包括校准误差和温度漂移影响）		
过载压力	1.5 倍满量程压力		
损坏压力	2 倍满量程压力		
信号传输	无极性两总线通讯		
通讯距离	≤ 1000 米		
外形尺寸	105mm*144mm*108mm		
工作环境	温度：-10℃~70℃ 湿度： $\leq 95\%RH$ (无凝露)		
报警方式	声光报警(选配)		
防爆标志	Ex db IIC T6 Gb/Ex tb IIIC T80℃ Db		
防护等级	IP66		

四、产品安装

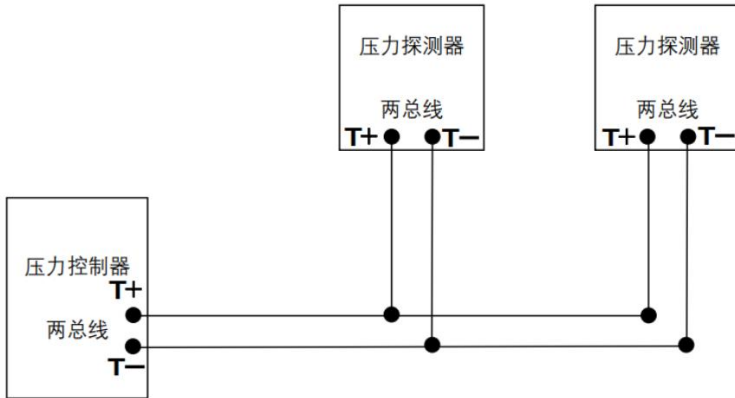
1. 压力探测器可直接将传感器安装在相应测试管道上，安装螺纹为 M20X1.5。

2. 将压力探测器的接线盒盖打开，使两总线接入“TEST”字样对应连接压线端子，不区分正负极。“OUT”字样对应接线端子接入警灯，警灯红线接入“+”正极，黑线接入“-”负极。



图二（接线端子示意图）

3. 将探测器按系统接线图压接到控制器两总线接口。



图三（系统接线示意图）

注意：

在安装接线前请关闭控制器电源。

两总线是供电线也是通讯线，所以在接线时需要注意避开强干扰地区，采取必要抗干扰措施。

两总线主干线应采用 NH-RVVS2*2.5mm² 双绞线，支线可使用 NH-

RVVS2*1.5mm² 双绞线，禁止使用平行线或者平行护套线。

两总线接线时一定要注意，禁止出现短路、接地等情况，否则会出现通讯或供电异常，严重时会造成电路损毁，若因接线错误产生损失，公司概不负责。

五、产品说明

1、参数设置

探测器可以通过控制器进行参数设置，详细操作步骤见控制器说明书。

2、状态说明

正常状态：上电后绿色指示灯常亮，警灯为绿光常亮。表示正常运行，屏幕实时显示压力值。

报警状态：当检测到高报或低报，红色指示灯闪亮，警灯报警红光慢速闪亮，并发出缓长的报警音。当检测到高高报或低低报，红色指示灯常亮，警灯报警红光快速闪亮，并发出短而急促的报警音。同时屏幕显示实时压力值，以及对应的报警等级。

故障状态：黄色指示灯亮起，警灯黄光闪亮并发出故障音，请联系厂家进行更换，维修。

六、产品维护及注意事项

储存

产品储存环境温度为-10℃~70℃，相对湿度 ≤95%RH(无凝露)。

产品储存不含酸性、碱性以及其他腐蚀性，及易燃气体的空气环境中。

产品的储存应置于防尘、防雨、防潮的环境内，设备暂存使

用高于 10cm 的木踏板将设备与地面隔绝。

搬运

搬运设备应采用机械设备平行搬运、严禁倒置。

搬运设备落地时，小心轻放、切勿重放。

维护

为确保产品性能的可靠性，我们建议用户，在使用期限内，每三个月对产品进行校准并检查性能及状态。安装现场环境恶劣的，检测时应重点检查探测器通讯线缆是否被腐蚀，安装固定是否依然牢固。

一般情况下传感器的正常使用寿命为 5 年。

传感器的实际使用寿命与工作环境有直接的关系，使用环境不同，传感器的寿命会发生变化。

避免探测器经常断电，经常性的断电会导致检测元件工作的不稳定；

外包装拆卸后，请不要随意丢弃，可进行二次利用；产品寿命到期后，应从环保角度，依照地方废物管理以及环境法规的要求进行安全处理。

七、故障现象原因及处理方法

表 4 故障原因及处理方法

故障现象	原因分析	排除方法
指示灯不亮	1 控制器未开启 2 线路连接不良或断开 3 设备损坏	1 检查控制器供电及输出 2 检查线路，重新连接 3 联系维修
通讯异常	1 线路未正确连接 2 探测器地址重号或超过主机容量 3 设备损坏	1 将线路重新正确连接 2 排除重号后重新搜索 3 联系维修

若有其他故障请联系售后人员协助。

八、售后

在用户完全遵守说明书规定的运输、存储、安装和操作使用的条件下，产品从出厂之日起计算保修时间，保修时间为一年（自然灾害和人为因素除外）。请勿私自拆解本产品，一经打开，保修服务自动终止。

超出质保期的产品，甲方只收取维修成本费。

济南本安科技发展有限公司

地址:山东省济南市高新区临港北路 6519 号 邮编: 250107

电话:0531-80972687 / 0531-80972661

传真:0531-80972662 服务热线:400-658-5080

邮箱:jnbenan@163.com 网址:www.sdbenan.com

出版日期:2024 年 08 月 LYS. 1390

成品尺寸: 100mm(W)X140mm(H)